

GROVE

HALTER KPL.
HOLDER CPL.

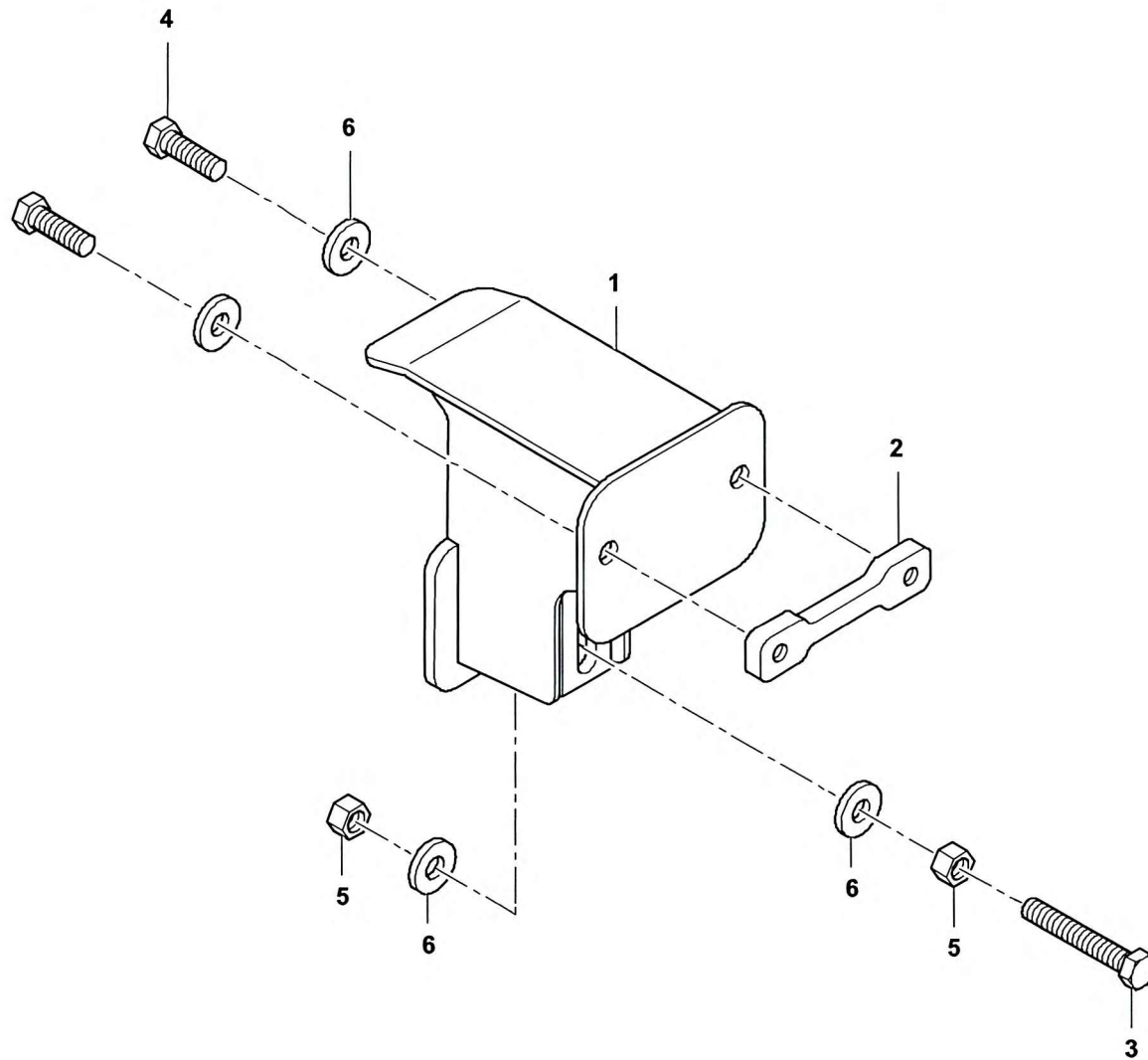
BILDТАFЕL
PICTORIAL DISPLAY

01.08

3152630-ETL #

1/1

**GMK 5095
BE 710
G 173**



3152630-0-BL01-0108-0000